

10. Свидетельство о приёмке

11. Движение изделия в эксплуатации

12. Сведения о ремонте

13. Заметки по эксплуатации и хранению

Отапливаемые и вентилируемые склады, расположенные в любых климатических зонах. Температура воздуха, °С – от +5 до +40. Относительная влажность воздуха не более 85% при +25°C без конденсации влаги.
Каждое изделие упаковывается индивидуально в мягкую упаковку ВВП и плотный картон.
На коробку наносятся знаки «ХРУПКИЙ ГРУЗ» и «БЕРЕЧЬ ОТ ВЛАГИ».

14. Сведения об утилизации

Для утилизации оборудование необходимо передать в специализированные организации по утилизации отходов для дальнейшей разборки на детали: пластмассы, цветные металлы, черные металлы.



ТЕХНИЧЕСКИЙ ПАСПОРТ

ТЕРМИНАЛ TNR-45/1-19-F



напольный
корпус: сталь, 2 мм, RAL 7035
встроенный компьютер
сенсорный экран 19"
термопринтер 80 мм
лицензия ОС: Windows 10 IoT

Москва - 2023

1. Основные технические данные

Терминал сенсорный для использования в помещении. Сенсорный терминал – это устройство, состоящее из компьютера, монитора, сенсорного стекла, термопринтера.

Сенсорный терминал является законченным аппаратно-программным комплексом.

Технические характеристики

- способ установки: напольный
- материал корпуса: сталь, 2 мм
- цвет: RAL 7035
- монитор: 19" LCD 1280 x 1024
- сенсорное стекло: 19"
- процессор: двухъядерный, 3,5 ГГц
- оперативная память: 4 Гб
- HDD: 1 Тб
- операционная система: Windows10 IoT
- блок питания: 350 Вт
- термопринтер: высокоскоростной, с автообрезчиком
- источник бесперебойного питания: наличие
- запирающее устройство, комплект ключей
- ключ «старт/стоп»
- габаритные размеры: 1311x485x353мм
- размеры корпуса (без основания): 1311x460x309мм
- условия эксплуатации: в помещении
- вес, нетто: 47 кг

2. Комплектность

- терминал TNR-45/1-19-F
- инструкция

7. Срок службы

5 лет

8. Гарантия изготовителя

Гарантийный срок - 12 месяцев с даты поставки.

Рекламации и претензии к качеству товара принимаются по адресу производителя:

ООО «ТД «Деловые технологии», Российская Федерация,
г. Москва, Рязанский проспект, дом 22, корпус 2.

Тел. +7 (495) 414-33-48

www.neuroniq.ru

При предъявлении претензии к качеству товара покупатель должен предоставить следующие документы:

а) Заявление в произвольной форме, в котором указываются:

- название организации-покупателя;
- фактический адрес покупателя и контактный телефон;
- название и адрес организации, производившей монтаж;
- краткое описание системы, в которой использовалось изделие;
- краткое описание дефекта.

б) Документ, подтверждающий покупку изделия (накладная, счет-фактура).

в) Акт сдачи-приемки работ с компанией, производившей монтаж.

г) Гарантийный талон.

9. Сведения об упаковке

Стрейч-пленка, пленка ВП, картон, скотч.

6. Техническое обслуживание

Для функционирования терминала в течение срока службы необходимо 1 раз в 3 месяца производить техническое обслуживание.

Перечень работ:

- а) Проверка работоспособности замка двери терминала;
- б) Проверка качества крепления оборудования в местах установки;
- в) Очистка наружных и внутренних элементов корпуса терминала/системного блока, вентиляционных отверстий устройств от пыли и грязи, замена термопасты на процессоре;
- г) Проверка кабелей питания и интерфейса периферийных устройств;
- д) Проверка работоспособности ИБП (при наличии) и розеток сетевого фильтра;
- ж) Проверка работоспособности системного блока:
 - проверка функционирования систем охлаждения (процессора, блока питания, видеокарты);
 - проверка ключа «старт/стоп», кнопки перезагрузки;
- з) Проверка работоспособности ЖК-мониторов;
- и) Проверка работоспособности сенсорного стекла терминала, при необходимости произвести калибровку;
- к) Проверка работоспособности термопринтера терминала, при необходимости заменить кассовую ленту.

3. Установка сенсорного терминала

Перед установкой сенсорного терминала необходимо внимательно изучить прилагаемую к нему инструкцию и в дальнейшем следовать ей при подключении и настройке основных систем.

Для установки терминала необходимо выполнить следующие действия:

- а) распаковать;
- б) определить место его установки;
- в) для крепления к полу необходимо установить терминал на требуемое место, открыть переднюю откидную часть и через отверстия в основании разметить три точки для анкерных болтов;
- г) просверлить в полу отверстия диаметром 10мм и глубиной, соответствующей длине анкера;
- д) закрепить анкерные болты в отверстиях;
- е) установить на эти болты терминал и закрепить его гайками;
- ж) подсоединить кабель электропитания к розетке;
- з) вставить ключ в замок «старт/стоп», повернуть ключ по часовой стрелке и вернуть его в первоначальное положение (замок находится на правой боковой стороне; выключение производится аналогичным образом);
- и) дождаться полной загрузки операционной системы;
- к) откалибровать сенсорный экран (при необходимости);
- л) произвести тестовую печать.

ПРЕДУПРЕЖДЕНИЕ!

Для исключения риска электрического удара, который может нанести ущерб здоровью:

- электрическая розетка должна находиться вблизи киоска и быть легкодоступна;
- используйте силовую кабель со специальным заземлением;
- всегда используйте сертифицированную силовую кабель;
- не используйте поврежденный силовую кабель.

4. Калибровка сенсорного экрана

Для запуска программы калибровки сенсорного экрана необходимо зайти в меню «Пуск», далее «Все программы», далее «SAWtouch USB Touchscreen», далее запускаем программу калибровки. Поочередно появляются мишени, на которые нужно нажать пальцем руки. Завершаем калибровку стеклом нажатием на «OK».

Примечание: калибровку сенсорного экрана рекомендуется производить не реже одного раза в три месяца, либо при её нарушении.

Чистку сенсорного экрана рекомендуется производить по мере загрязнения. В качестве чистящих материалов следует использовать салфетки, пропитанные изопропиловым спиртом, либо салфетки, применяемые для чистки LCD-экранов.

5. Замена термобумаги

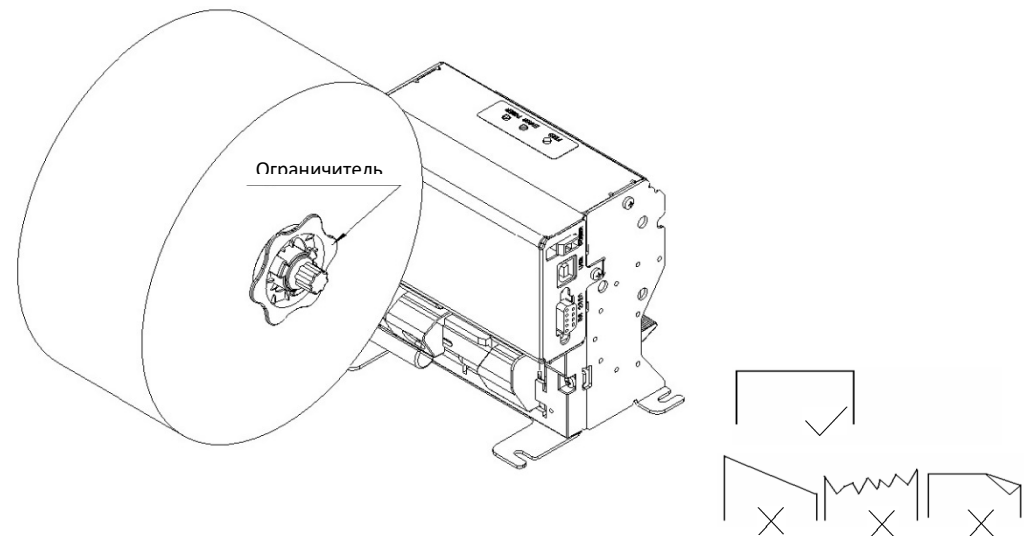
Термобумага, используемая для печати талонов, имеет следующие характеристики:

- толщина бумаги: 60-100 мкм;
- ширина бумаги: 80 мм;
- ширина печати: 72 мм;
- диаметр рулона: 80 мм;
- диаметр втулки: 26 мм.

Для замены бумаги необходимо снять ограничитель, затем заменить отработанный рулон на новый рулон бумаги термослоем вверх и зафиксировать положение рулона бумаги ограничителем.

Внимание:

- При установке ограничителя для рулона бумаги оставьте свободными 1-3 мм.
- После установки ограничителя поверните рулон бумаги и убедитесь, что он может вращаться плавно.
- При креплении фиксирующего винта направляющей бумаги не прилагайте слишком больших усилий, чтобы не повредить детали.



Далее подать бумагу между двумя роликами. Принтер протянет бумагу и сделает контрольный отрез. Срез подаваемой между роликами бумаги должен быть ровным, как показано на рисунке.